

Installationsanleitung

BrackIT[®] XXL HD | Art.-Nr.: 2292

DE Installationsanleitung

GB Installation manual

FR Guide d'installation

NL Installatievoorschrift

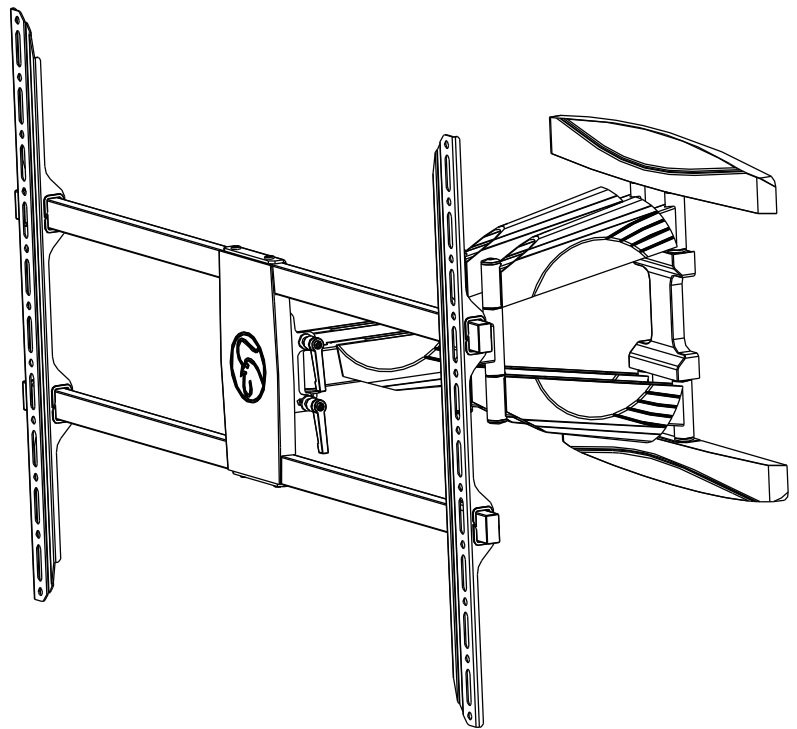
ES Guía de instalación

SE Installationsanvisning

TR Yükleme Rehberi

RU инструкция по установке

CN 安装指南



DE

Achtung!

Technische Geräte stellen einen beträchtlichen Wert dar. Sie sollten daher bei der Installation vorsichtig mit den Komponenten umgehen und diese bei Bedarf schützen.

Auch sollte, falls nötig, der Installtionsbereich abgesichert werden. Herabfallende Teile können zu Verletzungen und Materialschäden führen.

Die im Lieferumfang enthaltenen Materialien sind unter Umständen nicht für die speziellen Gegebenheiten am Installationsort geeignet. Bitte prüfen Sie dies vorab und ersetzen Sie diese bei Bedarf durch geeignete Materialien.

Falls Sie Bezüglich der Installation des Produkts unsicher sind oder noch Fragen haben wenden Sie sich an uns oder anderes ausgebildetes Fachpersonal.

GB

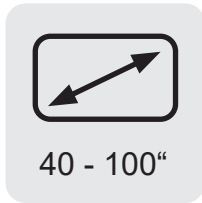
Caution!

Technical devices are of considerable value. You should therefore handle the components carefully during installation and protect them if necessary.

If necessary, the installation area should also be secured. Falling parts can cause injuries and material damage.

The materials included in the scope of delivery may not be suitable for the special conditions at the installation site. Please check this in advance and replace it with suitable materials if necessary.

If you are unsure about the installation of the product or have any questions, please contact us or other trained specialists.



40 - 100"



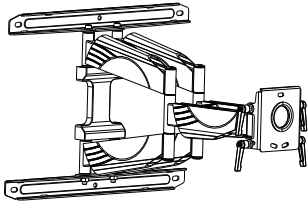
125 kg



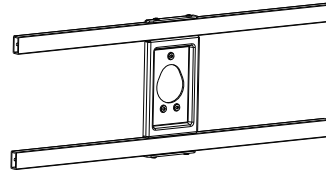
VESA

900 x 600

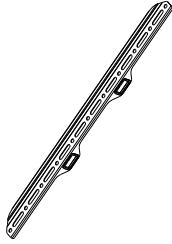
Lieferumfang | Scope of delivery



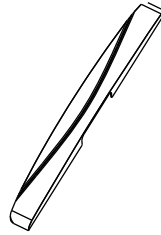
1 (1 x)
Wandhalter | Wall mount



2 (1 x)
Halterung | Bracket



3 (2 x)
VESA-Arme | VESA arms



4 (2 x)
Abdeckung | Cover



5 (1 x)
Abdeckung | Cover



A - C (4 x)
M4X20 mm
M6X25 mm
M8X25 mm



D (4 x)
Ø 18 x Ø 8,5 x 10 mm
Distanzstück
Spacer



E (4 x)
M6 Unterlegscheibe
M6 Washer



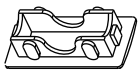
F (6 x)
M8 Unterlegscheibe
M8 Washer



G (6 x)
Ø 10 x 50 mm
Dübel
Wall anchor



H (6 x)
St8X65 mm
Schraube
Bolt



F1 (4 x)
Abdeckung
Cover



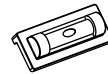
F1 (4 x)
M6X8 mm
Schraube
Bolt



F2 (3 x)
M6 Unterlegscheibe
M6 Washer



F2 (3 x)
M6X10 mm
Schraube
Bolt



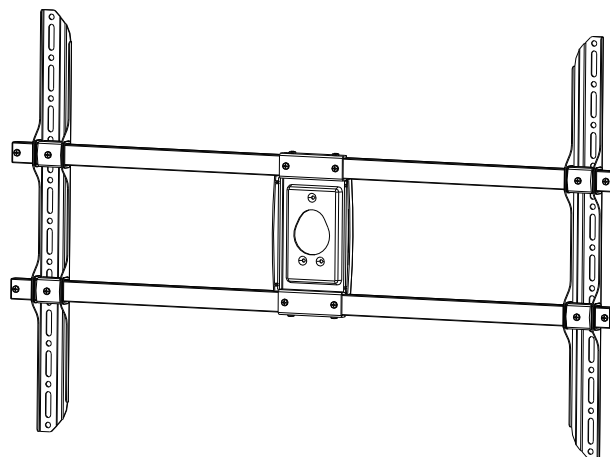
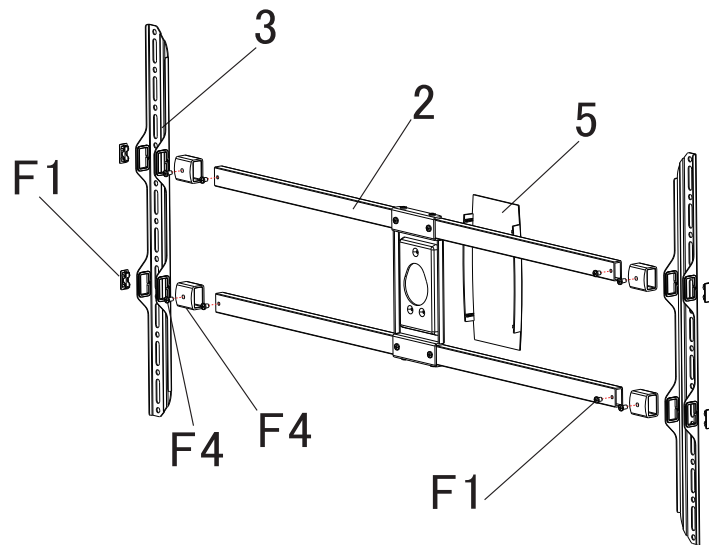
F3 (1 x)
Wasserwaage
Bubble level

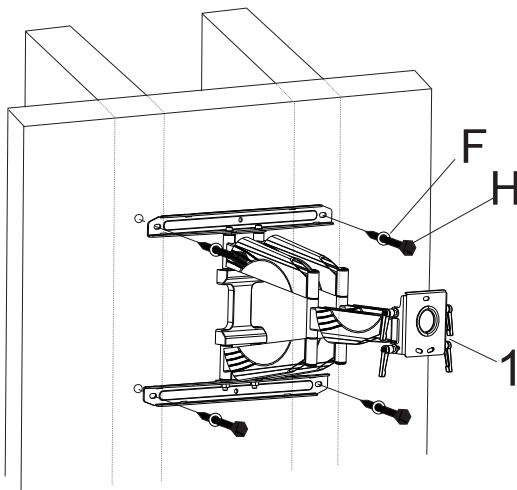
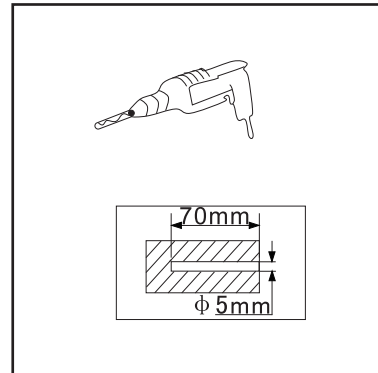
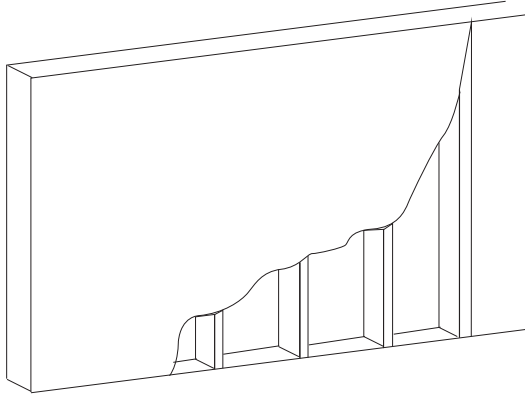


F4 (4 x)
Fixierung
fixation

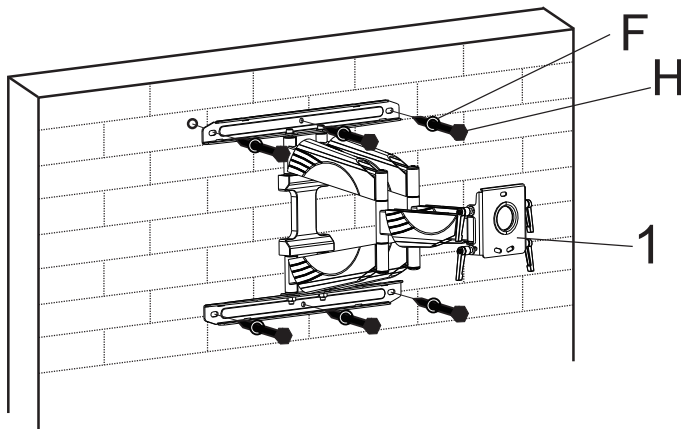
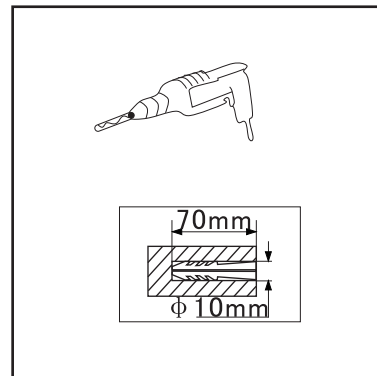
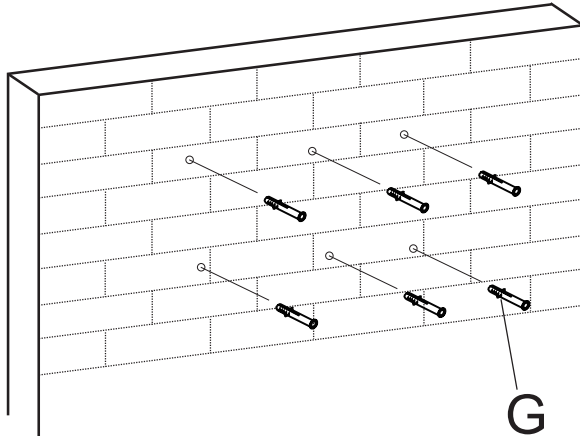


F1 (4 x)
M6X12 mm
Schraube
Bolt



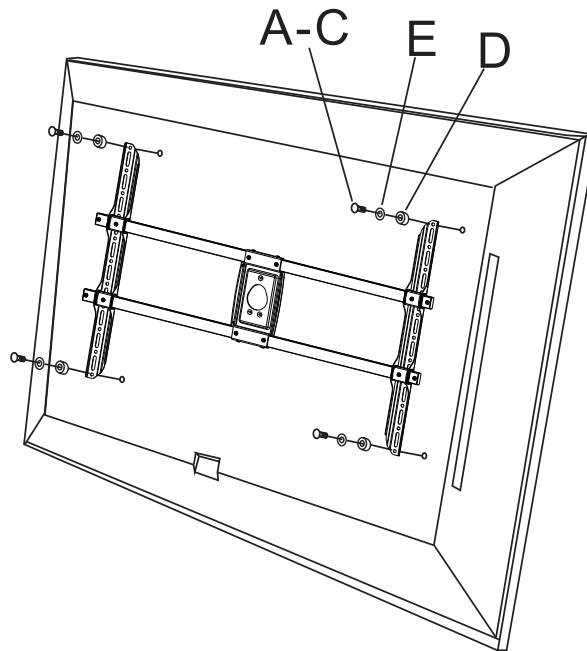


2b Montage an einer Beton- oder Ziegelwand | Installation to a concrete wall



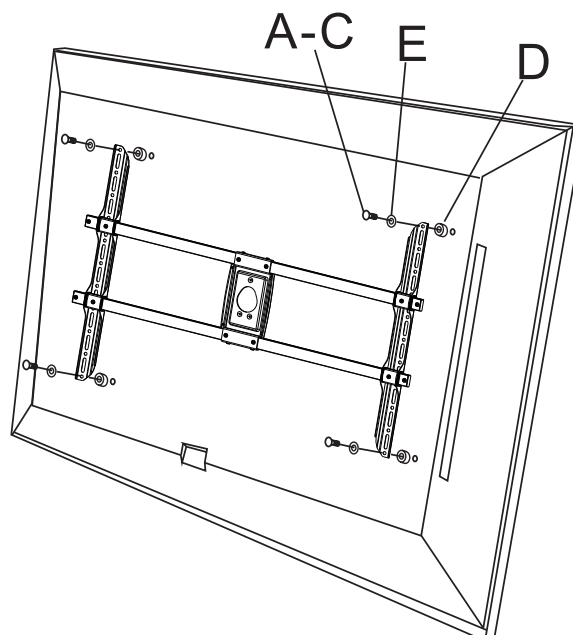
3a

Montage der VESA-Aufnahme (flache Rückseite) | Installation of the VESA mount (flat back)

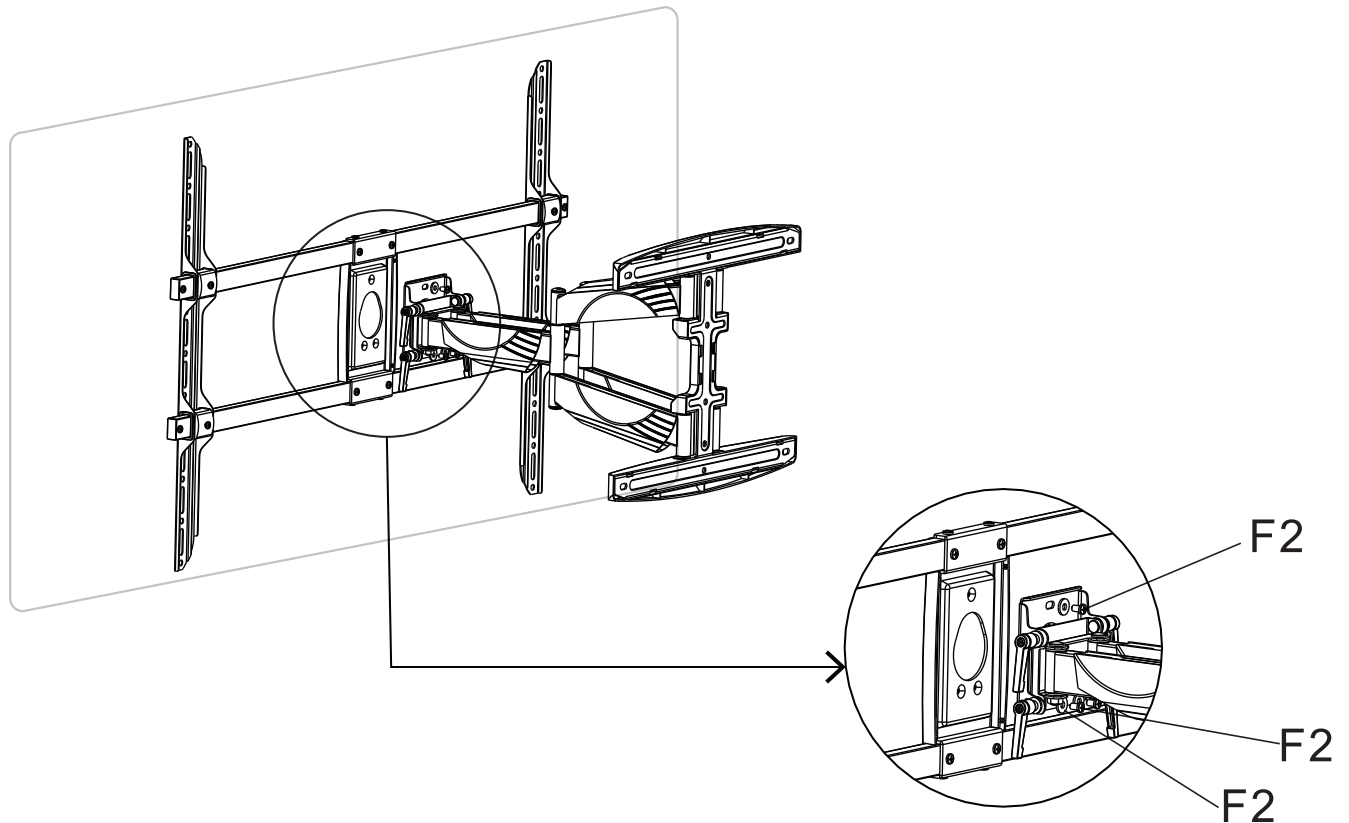


3b

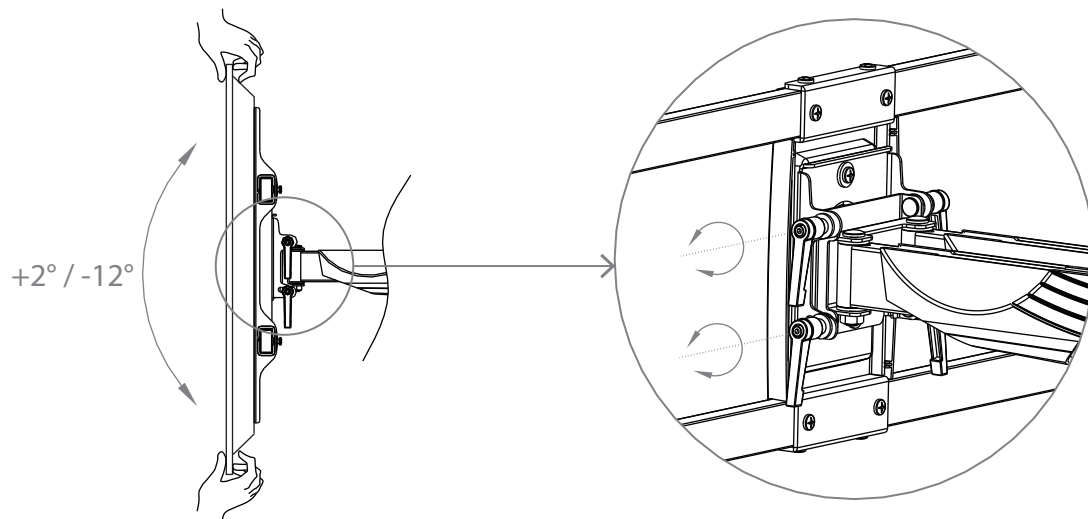
Montage der VESA-Aufnahme (gewölbte Rückseite)
Installation of the VESA mount (irregular back)



4 Einhängen des Fernsehers | Hanging the screen

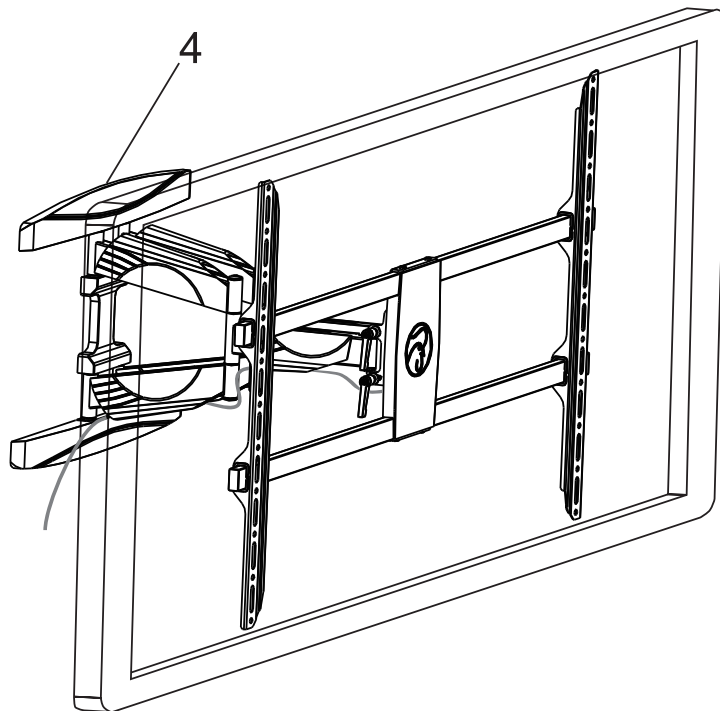
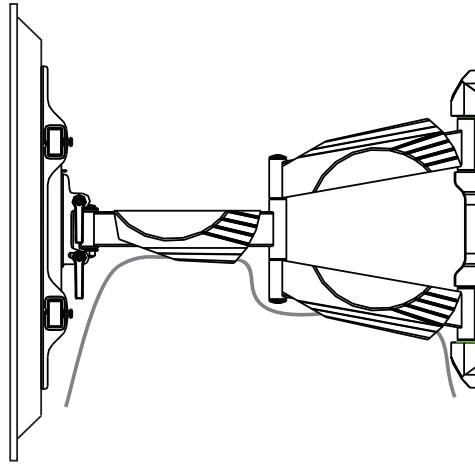


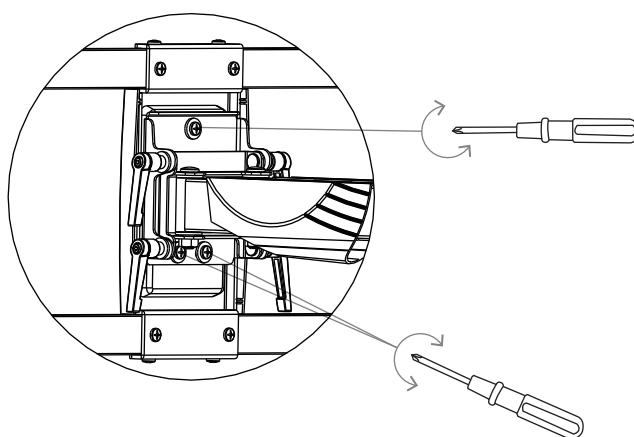
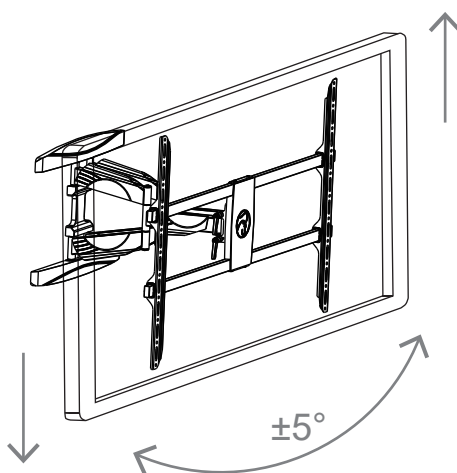
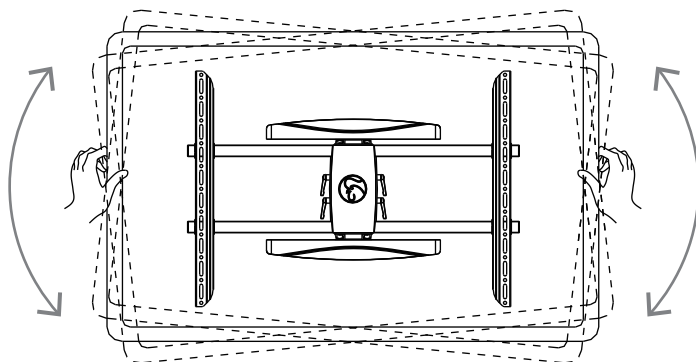
5 Einstellung der Neigung | Tilt adjustment



Achtung! Werkseitig ist die Schwergängigkeit der Neigungsfunktion bewusst stark eingestellt. Sollte eine leichtere Einstellung gewünscht sein, lösen Sie die Schrauben mittels Inbusschlüssel an der gekennzeichneten Position.

Attention! By default the stiffness of the tilt function is deliberately set high. If a lighter setting is desired, loose the screws by using an allen key at the marked position.





Abmessungen | Dimensions

